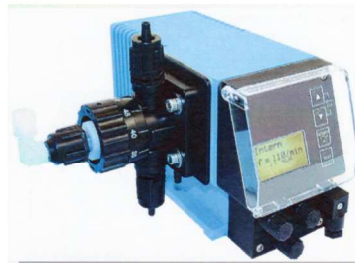


DOZIRANJE AGRESIVNIH TEKUĆINA

Doziranje agresivnih tekućina obavljaju dozirne crpke ELADOS. To su dozirne crpke membranskog tipa izrađene na modularnom principu. Sastoje se od upravljačke elektronike, pogonskog motora, prijenosnog mehanizma i dozirne glave sa membranom. Brojni načini upravljanja doziranjem omogućuju prilagodbu za različite uvjete doziranja.



MEMBRANSKA DOZIRNA CRPKA pogonjena elektromotorom ELADOS EMP II za dozirne kapacitete 1,4 - 24l/h



Osnovno:

Membranske dozirne crpke ELADOS EMP II građene su modularno, a sastoje se iz slijedećih cjelina: upravljačke elektronike, specijalnog elektromotora, prienosnog mehanizma i dozirne glave sa membranom i usisno/tlačnim ventilima. Brojni načini upravljanja doziranjem omogućuju prilagodbu dozirnih crpki u različitim područjima primjene: vodoopskrbi, prehrambenoj industriji, procesnoj industriji, kemijskoj industriji i sl.

Prema načinu upravljanja razlikuju se slijedeći tipovi dozirnih crpki:

- E10** ON/OFF sklopka, mehaničko podešavanje veličine dozirne kapi
- E11** isto kao E10, dodatno ima ulaz za signale nivoa dozirne posude REZERVA/PRAZNO
- E60** - mehaničko podešavanje veličine dozirne kapi
 - grafički panel , 4 tipke za operacije

Načini rada:

Interni (biranje brzine doziranja prema: broju udaraca/min, postotku, litara/h)

Externi

- upravljanje impulsima (ulazni impulsi mogu se množiti i dijeliti)
- upravljanje standardnim signalom 4(0)-20mA
- doziranje prethodno izabrane količine, aktivira se vanjskim okidačkim impulsom

Ulazi:

- praćenje nivoa dozirne posude (signal REZERVA i PRAZNO)
- impulsni ulaz
- ulaz za signal 4(0)-20mA
- ulaz za dozvolu/zabranu rada

Izlazi:

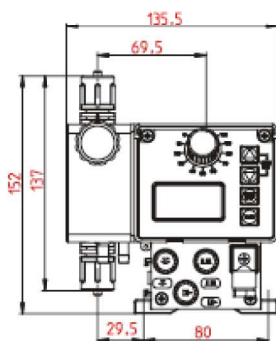
- nivo dozirne posude (REZERVA i PRAZNO)
- signal doziranja (stroke)
- signal greške

Tehnički podaci:

Tip crpke	00014	00025	00048	00043	00072	00072	00112	00240
Kapacitet doziranja (l/h)	1,4	2,5	4,8	4,3	7,2	7,2	11,2	24
Max. dozirni pritisak (bar)	10	10	4	10	6	10	5	2
Dozirna količina po impulsu (cm ³)	0,19	0,34	0,65	0,57	0,98	0,98	1,51	3,28
Točnost doziranja	< +/- 3%							
Frekvencija doziranja max.	122 1/min							
Radna temperatura okoline max.	40 Cel							
Težina (kg)	2,1	2,1	2,1	2,4	2,4	3,1	3,1	3,3
Napajanje	230V, 50Hz							
Potrošnja (W)	10,4	10,4	10,4	18,7	18,7	30	30	30
Stupanj zaštite od vlage i prašine	IP 65							

Materijali:

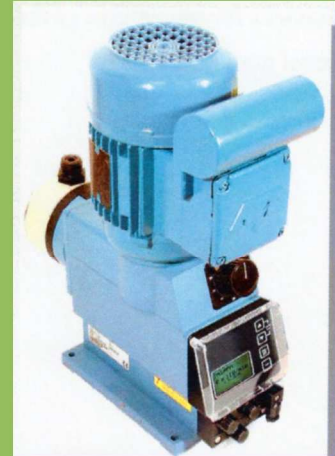
Kućište:	termoplastični poliester
Glava:	PVDF
Membrana:	PTFE – EPDM
Brtve:	Viton B
Kuglica ventila:	keramika
Opruga ventila:	Elgiloy/Hasteloy



Priključci za cijevi:

Usisni priključak	4/6mm, 6/8mm i 6/12mm
Tlačni priključak	4/6mm, 6/8mm i 6/12mm
(24l/h samo 6/12mm)	

MEMBRANSKA DOZIRNA CRPKA pogonjena elektromotorom ELADOS EMP III za dozirne kapacitete 16 - 120l/h



Osnovno:

Membranske dozirne crpke ELADOS EMP III građene su modularno, a sastoje se iz slijedećih cjelina: upravljačke elektronike, specijalnog elektromotora, prijenosnog mehanizma i dozirne glave sa membranom i usisno/tlačnim ventilima. Brojni načini upravljanja doziranjem omogućuju prilagodbu dozirnih crpki u različitim područjima primjene: vodoopskrbi, prehrambenoj industriji, procesnoj industriji, kemijskoj industriji i sl.

Prema načinu upravljanja razlikuju se slijedeći tipovi dozirnih crpki:

E10 ON/OFF sklopka, mehaničko podešavanje veličine dozirne kapi

E11 isto kao E10, dodatno ima ulaz za signale nivoa dozirne posude REZERVA/PRAZNO

E60 - mehaničko podešavanje veličine dozirne kapi
- grafički panel, 4 tipke za operacije

Načini rada:

Interni (biranje brzine doziranja prema: broju udaraca/min, postotku, litara/h)

Externi

- upravljanje impulsima (ulazni impulsi mogu se množiti i dijeliti)
- upravljanje standardnim signalom 4(0)-20mA
- doziranje prethodno izabrane količine, aktivira se vanjskim okidačkim impulsom

Ulazi:

- praćenje nivoa dozirne posude (signal REZERVA i PRAZNO)
- impulsni ulaz
- ulaz za signal 4(0)-20mA
- ulaz za dozvolu/zabranu rada

Izlazi:

- nivo dozirne posude (REZERVA i PRAZNO)
- signal doziranja (stroke)
- signal greške

Tehnički podaci:

Kapacitet doziranja (l/h)	16	25	54	80	120
Max. dozirni pritisak (bar)	10	10	10	4	3
Dozirna količina po impulsu (cm ³)	2,1	3,4	7,3	10,8	16,1
Točnost doziranja	< +/-3%				
Visina usisa	Max. 2mWS				
Uisno/tlačni priključci (mm)	PVC cijev 6/12			PVC cijev 12/21	
Napajanje	230V, 50Hz, +6%, -10%				
Potrošnja	90W				
Radna temperatura okoline max.	40Cel.				
Stupanj zaštite od vlage i prašine	IP54				
Težina (kg)	7,4	7,4	7,4	8,6	8,8

Materijali:

Kućište:	termoplastični poliester
Glava:	polypropilen
Membrana:	PTFE – EPDM
Brtve:	Viton B
Kuglica ventila:	Duran staklo
Opruga ventila:	Elgiloy/Hasteloy



Priključci za cijevi:

16 – 54 l/h	6/12mm
80 – 120 l/h	12/21mm

MEMBRANSKA DOZIRNA CRPKA pogonjena elektromotorom ELADOS EMP IV za dozirne kapacitete 140 - 750l/h



Osnovno:

Membranske dozirne crpke ELADOS EMP IV građene su modularno, a sastoje se iz slijedećih cjelina: upravljačke elektronike, specijalnog elektromotora, prijenosnog mehanizma i dozirne glave sa membranom i usisno/tlačnim ventilima. Brojni načini upravljanja doziranjem omogućuju prilagodbu dozirnih crpki u različitim područjima primjene: vodoopskrbi, prehrambenoj industriji, procesnoj industriji, kemijskoj industriji i sl.

Prema načinu upravljanja razlikuju se slijedeći tipovi dozirnih crpki:

E10 ON/OFF sklopka, mehaničko podešavanje veličine dozirne kapi

E11 isto kao E10, dodatno ima ulaz za signale nivoa dozirne posude REZERVA/PRAZNO

E60 - mehaničko podešavanje veličine dozirne kapi

- grafički panel , 4 tipke za operacije

Načini rada:

Interni (biranje brzine doziranja prema: broju udaraca/min, postotku, litara/h)

Externi

- upravljanje impulsima (ulazni impulsi mogu se množiti i dijeliti)
- upravljanje standardnim signalom 4(0)-20mA
- doziranje prethodno izabrane količine, aktivira se vanjskim okidačkim impulsom

Ulazi:

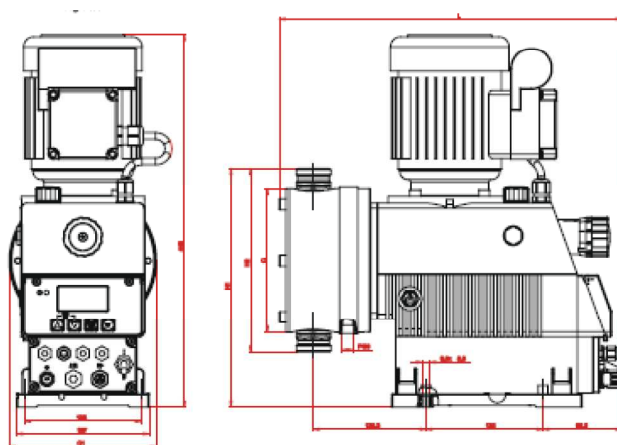
- praćenje nivoa dozirne posude (signal REZERVA i PRAZNO)
- impulsni ulaz
- ulaz za signal 4(0)-20mA
- ulaz za dozvolu/zabranu rada

Izlazi:

- nivo dozirne posude (REZERVA i PRAZNO)
- signal doziranja (stroke)
- signal greške

Tehnički podaci:

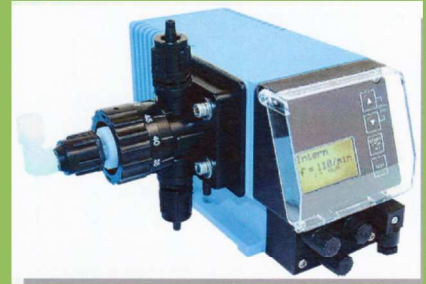
Kapacitet doziranja (l/h)	140	210	450	630	750
Max. dozirni pritisak (bar)	10	8	6	4	3
Dozirna količina po impulsu (cm ³)	19,4	29,2	62,5	87,5	87,5
Točnost doziranja	< +/-3%				
Visina usisa	Max. 2mWS				
Usisno/tlačni priključci	5/4"	5/4"	2 1/4"	2 1/4"	2 1/4"
Napajanje	230V, 50Hz, +6%, -10%				
Potrošnja	370W				
Radna temperatura okoline max.	40Cel.				
Stupanj zaštite od vlage i prašine	IP55				
Težina (kg)	23,5	23,5	25,5	27,2	27,2



Materijali:

Kućište:	termoplastični poliester
Glava:	polypropilen
Membrana:	PTFE – EPDM
Brtve:	Viton B
Kuglica ventila:	Duran staklo
Opruga ventila:	Elgiloy/Hasteloy

MEMBRANSKA DOZIRNA CRPKA pogonjena elektromotorom ELADOS EMP KKS za dozirne kapacitete 0,2 - 1,4l/h



Osnovno:

Dozirne crpke ELADOS serije KKS namijenjene su preciznom doziranju kemikalija koje su sklone oslobađanju plinova. Za razliku od ostalih ELADOS crpki ova serija ima drugačiju glavu sa piezo-keramičkim cilindrom, što omogućuje doziranje vrlo malih količina sa velikom preciznošću i ponovljivošću. Brojni načini upravljanja doziranjem omogućuju prilagodbu dozirnih crpki u različitim područjima primjene: vodoopskrbi, prehrambenoj industriji, procesnoj industriji, kemijskoj industriji i sl.

Prema načinu upravljanja razlikuju se slijedeći tipovi dozirnih crpki:

E10 ON/OFF sklopka, mehaničko podešavanje veličine dozirne kapi

E11 isto kao E10, dodatno ima ulaz za signale nivoa dozirne posude REZERVA/PRAZNO

E60 - mehaničko podešavanje veličine dozirne kapi
- grafički panel , 4 tipke za operacije

Načini rada:

Interni (biranje brzine doziranja prema: broju udaraca/min, postotku, litara/h)

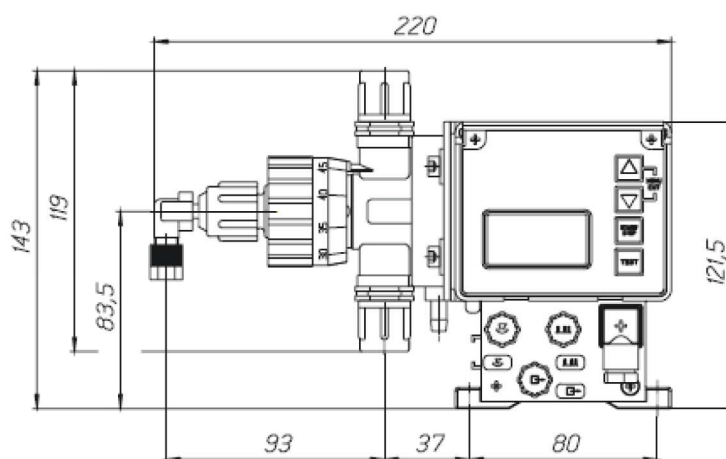
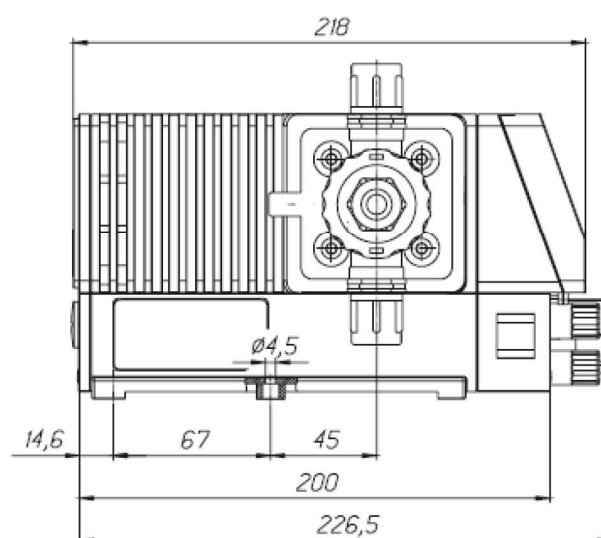
Externi

- upravljanje impulsima (ulazni impulsi mogu se množiti i dijeliti)
- upravljanje standardnim signalom 4(0)-20mA
- doziranje prethodno izabrane količine, aktivira se vanjskim okidačkim impulsom

Ulazi:

- praćenje nivoa dozirne posude (signal REZERVA i PRAZNO)
- impulsni ulaz
- ulaz za signal 4(0)-20mA
- ulaz za dozvolu/zabranu rada Izlazi:
- nivo dozirne posude (REZERVA i PRAZNO)
- signal doziranja (stroke)
- signal greške

Kapacitet doziranja (l/h)	0,2	0,5	0,9	1,4
Max.dozirni pritisak (bar)	10	10	10	10
Max.brzina doziranja (1/min)	122	122	122	122
Dozirna količina po impulsu (cm ³)	0,027	0,068	0,12	0,19
Visina usisa	max. 2mWS			
Napajanje	230V, 50Hz			
Potrošnja (W)	18,7			
Zaštita od vlage i prašine	IP65			
Težina (kg)	2,4			



Materijali:

Kućiste:	termoplastični poliester
Glava:	PVDF
Membrana:	PTFE – EPDM
Brtve:	Viton B
Kuglica ventila:	keramika
Opruga ventila:	Elgiloy/Hasteloy